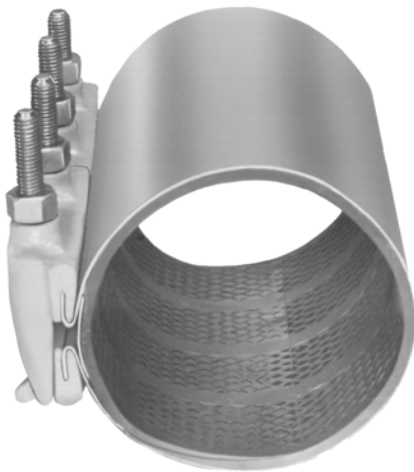


# JCM

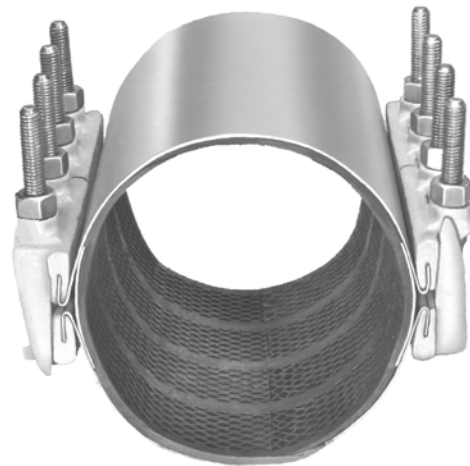
**Abrazaderas de Acoplamiento  
Universales  
101, 102, 103, 104**

## **Abrazaderas de Acoplamiento Universales JCM con: Turbo Torsión**

**Para Reparación Permanente, Rápida y Económica de  
Fugas, Grietas y Tubo Quebrado.**



**Rango Estándar  
Diseño 101  
Abrazadera de Acoplamiento Universal**



**Rango Extendido  
Diseño 102  
Abrazadera de Acoplamiento Universal**

**ECONÓMICO**

**VERSÁTIL**

**SEGURO**

# **Abrazaderas de Acoplamiento Universales JCM con “TURBO TORSIÓN” Dejan Atrás A Otras Abrazaderas**

Abrazaderas de acoplamiento de encirculamiento completo funcionan bajo principio de sello mecánico. Una presión mayor en el empaque iguala a capacidad mayor de aguantar presión. El punto débil en todas las abrazaderas de acoplamiento de reparación generalmente a sido el sistema de tornillos de apriete. En el punto cuando la abrazadera esta llegando a los niveles altos de torsión necesario para proveer sello extra, para lograr un factor de seguridad un poco más alto - La mayoría de los sistemas de apriete de las otras abrazaderas empiezan a ceder, deformarse o finalmente, romperse.

AHORA, las Abrazaderas de Acoplamiento Universales JCM vienen con un sistema de sujeción estructuralmente seguro y más fuerte, que tiene la capacidad de lograr una compresión de empaque-dura máxima. Abrazaderas de Acoplamiento Universales JCM con “Turbo Torsión” proveen una manera de hacer que la abrazadera se conforme al tubo - dando un rendimiento del sellado como nunca antes.

Abrazaderas convencionales de la industria requieren torsión en los pernos variable entre los 60 y los 80 ft. lbs. Algunas marcas advierten no exceder los 75 ft. lbs. de torsión por deformación excesiva de orejetas o la posibilidad de deslizamiento de las bandas. Instalaciones difíciles que envuelven tubos desalineados o deflexionados frecuentemente requieren mayor torsión para asegurar que la abrazadera se conforme apropiadamente con el tubo y mantenga alta compresión en el empaque. Tubos de gran tamaño y tuberías con presiones de funcionamiento altos también requieren una capacidad de torsión más alta. Abrazaderas de Acoplamiento Universales JCM con “Turbo Torsión” tienen una capacidad de torsión en los pernos mayor de 85 ft. lbs. en pernos de 5/8”, y 100 ft. lbs. en pernos de 3/4”. Estas capacidades de más alto valor de torsión permiten que las Abrazaderas de Acoplamiento Universales JCM sobrepasen a la “instalación estándar” o común.

Es MÁS, las Abrazaderas de Acoplamiento Universales JCM vienen estándar con un empaque más grueso en todos menos los tamaños más pequeños. Este empaque grueso 1/4” pulg (7 mm) de espesor, fué introducido a la industria para dar mejor rendimiento en tubos extensamente dañados y tubos con la superficie picada. Sin embargo, hasta ahora habia sido disponible solamente en abrazaderas de tamaños de 10” pulg (150 mm) y 12” pulg (300 mm). En las abrazaderas JCM, este empaque grueso es estándar en todos tamaños de 3” pulg (80 mm) o mayores. Combinado con la sistema abrazadera “TURBO TORSIÓN”, este rasgo distintivo de empaque grueso significa mayor capacidad de sujeción bajo las condiciones más extremas.

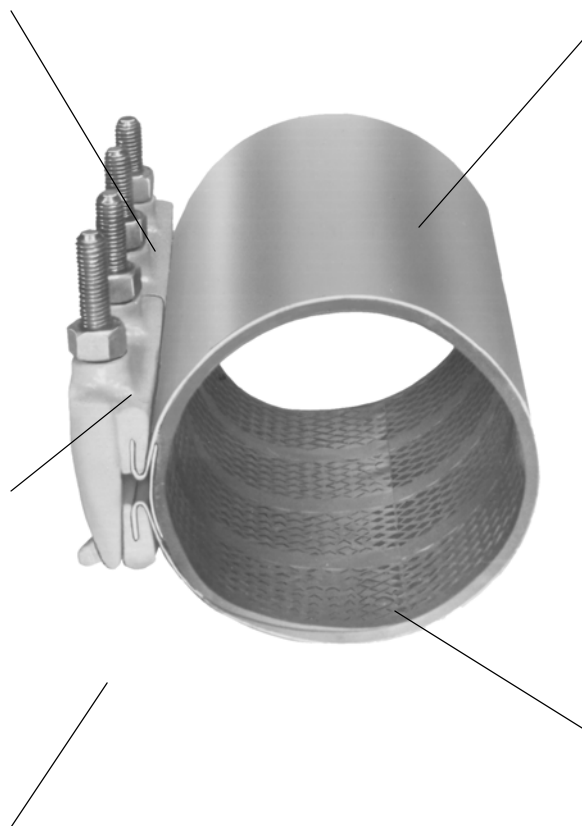
# ABRAZADERAS de ACOPLAMIENTO UNIVERSALES JCM

## DISEÑOS Y AVANCES de INGENIERÍA PROGRESIVO

**OREJETAS de PERFIL BAJO de HIERRO DÚCTIL (ASTM A536)**, balanceado, con dedos deslizables de mutuo sostén, proveen tensión libre de distorsión sobre un rango amplio. Orejetas de Hierro Dúctil ofrecen resistencia a la corrosión y el método más eficiente de transferir la energía desde el dispositivo de sujeción directamente a la compresión del empaque.

**UNIÓN POSITIVA** de la banda inoxidable a las orejetas elimina deslizamiento de la banda y debilidad mecánica en este punto crítico. Este elemento de diseño de fabricación, estructuralmente bien fundado, también permite tener las capacidades más altas de "Turbo Torsión" para asegurar reparaciones permanentes en aplicaciones de alta presión.

**PERNOS MÁS GRUESOS** para lograr mayor clasificación de torsión se proveen en abrazaderas de 10" pulg (250 mm) o más grande. Estos pernos de 3/4" pulg tienen una capacidad de torsión en exceso de 100 ft lbs. Estos valores mayores de torsión permiten que las Abrazaderas de Acoplamiento Universales de JCM vayan más allá de la "instalación estándar".



**BANDA de ACERO INOXIDABLE RESISTENTE A LA CORROSIÓN** se conforma a las irregularidades del tubo, manteniendo una presión sellante sobre el área total del empaque. El criterio de diseño requiere que el espesor de la banda aumente con el tamaño de la abrazadera. Este es solamente uno de los puntos de diseño que permite que las Abrazaderas de Acoplamiento Universales JCM resistan las fuerzas internas envueltas en la reparación de tubos de gran tamaño.

El empaque reticulado con extremos largos, ahusados, y blindaje rebajado asegura presión uniforme en el empaque sobre la banda completa - sin arrugarse o doblarse **EL EMPAQUE RETICULADO ROMBOIDAL** de 1/4" PULG (7 mm) de **ESPESOR** (estándar de JCM en tamaños nominales de 3" pulg (80 mm) o más grande) se adapta a superficies de tubo picado o deformado para sellar completamente las áreas dañadas. El empaque estándar está compuesto para uso con agua, soluciones salinas, ácidos blandos, bases y aguas residuales. Otros compuestos de empaque para contenidos de línea exóticos están disponibles.

## ESPECIFICACIONES de MATERIALES

### ABRAZADERAS de ACOPLAMIENTO UNIVERSALES JCM 101,102,103,104

**BANDA:** Acero Inoxidable 18-8 Tipo 304

**OREJETA:** Hierro Dúctil por ASTM A536

**TORNILLOS:** Resistente a corrosión, alta fuerza, bajo aleación, por AWWA C-111, ANSI 21.11. Opcional - Acero Inoxidable 18-8 Tipo 304.

**EMPAQUE:** Compuesto para uso con agua, soluciones salinas, ácidos blandos, bases, y aguas residuales. Otros empaques están disponibles a petición.

## JCM 101 - Abrazadera de Acoplamiento Universal Rango Estándar

Nuestra abrazadera más popular y económica provee un sello circunferencial completo y rango amplio para reparar o reconectar permanentemente, asbestos/cemento, hierro fundido, PVC y otros tipos de tubos. Amplio rango significa que una abrazadera tiene suficiente amplitud de banda para acomodar ambos tubos asbestos/cemento y hierro fundido, en cada uno de los tamaños nominales populares de 4" pulg (100 mm), 6" pulg (150 mm), y 8" pulg (200 mm). Esta abrazadera de banda sencilla no tiene piezas sueltas, haciendo que sea rápido y fácil de instalar, aun debajo del agua.



Tamaño Nominal de Tubo (pulg) (mm)	Rango de Abrazadera Diámetros Exteriores (pulg) (mm)	Ancho Extremo a Extremo		Número de Modelo de Abrazadera	Peso Aprox C/U (Kg)
		pulg	mm		
1½ 40 mm	1.88 - 2.15 48 - 54 mm	6	152	101-0190- 6	3
		12	305	101-0190-12	6
2 50 mm	2.35 - 2.63 60 - 67 mm	6	152	101-0238- 6	3
		7½	190	101-0238- 7	4
		12	305	101-0238-12	7
		15	381	101-0238-15	8
2¼ (57 mm) 2½ (65 mm)	2.70 - 3.13 60 - 79 mm	6	152	101-0275- 6	4
		7½	190	101-0275- 7	4
		12	305	101-0275-12	7
		15	381	101-0275-15	9
3 80 mm	3.46 - 3.70 88 - 93 mm	6	152	101-0350- 6	4
		7½	190	101-0350- 7	5
		12	305	101-0350-12	7
		15	381	101-0350-15	9
3 - 4 80 - 100 mm	3.73 - 4.13 95 - 105 mm	6	152	101-0400- 6	4
		7½	190	101-0400- 7	5
		12	305	101-0400-12	7
		15	381	101-0400-15	9
4 100 mm	4.45 - 4.75 113 - 120 mm	6	152	101-0450- 6	4
		7½	190	101-0450- 7	5
		12	305	101-0450-12	8
		15	381	101-0450-15	10
4 100 mm	4.74 - 5.14 120 - 130 mm	6	152	101-0480- 6	4
		7½	190	101-0480- 7	5
		12	305	101-0480-12	8
		15	381	101-0480-15	10
		18	457	101-0480-18	12
4 100 mm	4.95 - 5.35 126 - 135 mm	30	762	101-0480-30	20
		6	152	101-0500- 6	4
		7½	190	101-0500- 7	5
		12	305	101-0500-12	8
		15	381	101-0500-15	10
4 - 5 100 - 125 mm	5.22 - 5.62 133 - 142 mm	18	457	101-0500-18	12
		30	762	101-0500-30	20
		6	152	101-0525- 6	4
		7½	190	101-0525- 7	5
		12	305	101-0525-12	8
6 150 mm	5.95 - 6.35 151 - 161 mm	15	381	101-0525-15	10
		18	457	101-0525-18	12
		30	762	101-0525-30	20
		6	152	101-0600- 6	4
		7½	190	101-0600- 7	5
6 150 mm	5.95 - 6.35 151 - 161 mm	12	305	101-0600-12	8
		15	381	101-0600-15	10
		18	457	101-0600-18	12
		30	762	101-0600-30	21

Tamaño Nominal de Tubo (pulg) (mm)	Rango de Abrazadera Diámetros Exteriores (pulg) (mm)	Ancho Extremo a Extremo		Número de Modelo de Abrazadera	Peso Aprox C/U (Kg)
		pulg	mm		
6 150 mm	6.56 - 6.96 167 - 176 mm	6	152	101-0663- 6	5
		7½	190	101-0663- 7	5
		12	305	101-0663-12	9
		15	381	101-0663-15	11
		18	457	101-0663-18	13
6 150 mm	6.85 - 7.25 174 - 184 mm	30	762	101-0663-30	21
		6	152	101-0690- 6	5
		7½	190	101-0690- 7	5
		12	305	101-0690-12	9
		15	381	101-0690-15	11
6 150 mm	7.05 - 7.45 179 - 189 mm	18	457	101-0690-18	13
		30	762	101-0690-30	22
		6	152	101-0710- 6	5
		7½	190	101-0710- 7	5
		12	305	101-0710-12	9
6 150 mm	7.45 - 7.85 190 - 199 mm	15	381	101-0710-15	11
		18	457	101-0710-18	13
		30	762	101-0710-30	22
		6	152	101-0745- 6	5
		7½	190	101-0745- 7	6
6 150 mm	7.45 - 7.85 190 - 199 mm	12	305	101-0745-12	9
		15	381	101-0745-15	11
		18	457	101-0745-18	14
		30	762	101-0745-30	23
		8 200 mm	7.95 - 8.35 202 - 212 mm	6	152
7½	190			101-0800- 7	6
12	305			101-0800-12	10
15	381			101-0800-15	12
18	457			101-0800-18	14
8 200 mm	8.54 - 8.94 217 - 227 mm	30	762	101-0800-30	23
		6	152	101-0863- 6	5
		7½	190	101-0863- 7	6
		12	305	101-0863-12	10
		15	381	101-0863-15	12
8 200 mm	8.99 - 9.39 229 - 238 mm	18	457	101-0863-18	15
		30	762	101-0863-30	24
		6	152	101-0905- 6	5
		7½	190	101-0905- 7	6
		12	305	101-0905-12	10
8 200 mm	8.99 - 9.39 229 - 238 mm	15	381	101-0905-15	12
		18	457	101-0905-18	15
		30	762	101-0905-30	24

Los rangos publicados de la Abrazadera de Acoplamiento Universal JCM aplican a dimensiones estándar en las industrias de tuberías. En el caso donde su aplicación requiera un rango especial, contacte al Grupo de Ventas de JCM. Las Abrazaderas de Acoplamiento Universales JCM pueden ser fabricados para acomodar dimensiones de tubos no-estándar.

Botones Conductivos para deshielar están disponibles a petición.  
Empaques especiales están disponibles a petición.

# JCM 101 - Abrazadera de Acoplamiento Rango Estándar

Tamaño Nominal de Tubo (pulg) (mm)	Rango de Abrazadera Diámetros Exteriores (pulg) (mm)	Ancho Extremo a Extremo		Número de Modelo de Abrazadera	Peso Aprox C/U (Kg)
		pulg	mm		
8 200 mm	9.27 - 9.67 236 - 245 mm	7½	190	101-0940- 7	6
		12	305	101-0940-12	10
		15	381	101-0940-15	13
		18	457	101-0940-18	15
		30	762	101-0940-30	24
8 - 10 250 mm	9.90 - 10.30 252 - 261 mm	7½	190	101-1000- 7	8
		12	305	101-1000-12	15
		15	381	101-1000-15	16
		18	457	101-1000-18	22
		30	762	101-1000-30	32
10 250 mm	10.60 - 11.00 269 - 279 mm	7½	190	101-1075- 7	8
		12	305	101-1075-12	15
		15	381	101-1075-15	16
		18	457	101-1075-18	22
		30	762	101-1075-30	33
10 250 mm	11.04 - 11.44 281 - 290 mm	7½	190	101-1110- 7	8
		12	305	101-1110-12	15
		15	381	101-1110-15	16
		18	457	101-1110-18	23
		30	762	101-1110-30	33
10 250 mm	11.34 - 11.74 289 - 298 mm	7½	190	101-1140- 7	9
		12	305	101-1140-12	15
		15	381	101-1140-15	16
		18	457	101-1140-18	23
		30	762	101-1140-30	33
10 250 - 300 mm	11.75 - 12.15 299 - 308 mm	7½	190	101-1175- 7	9
		12	305	101-1175-12	16
		15	381	101-1175-15	17
		18	457	101-1175-18	24
		30	762	101-1175-30	34

Botones Conductivos para deshielar están disponibles a petición.

Tamaño Nominal de Tubo (pulg) (mm)	Rango de Abrazadera Diámetros Exteriores (pulg) (mm)	Ancho Extremo a Extremo		Número de Modelo de Abrazadera	Peso Aprox C/U (Kg)
		pulg	mm		
10 - 12 250 - 300 mm	12.00 - 12.40 305 - 314 mm	7½	190	101-1200- 7	9
		12	305	101-1200-12	16
		15	381	101-1200-15	18
		18	457	101-1200-18	24
		30	762	101-1200-30	35
12 300 mm	12.62 - 13.02 321 - 330 mm	7½	190	101-1275- 7	9
		12	305	101-1275-12	17
		15	381	101-1275-15	18
		18	457	101-1275-18	24
		30	762	101-1275-30	36
12 300 mm	13.10 - 13.50 333 - 342 mm	7½	190	101-1320- 7	9
		12	305	101-1320-12	17
		15	381	101-1320-15	18
		18	457	101-1320-18	24
		30	762	101-1320-30	36
12 300 mm	13.40 - 13.80 341 - 350 mm	7½	190	101-1340- 7	9
		12	305	101-1340-12	17
		15	381	101-1340-15	18
		18	457	101-1340-18	24
		30	762	101-1340-30	36
12 300 - 350 mm	13.70 - 14.10 348 - 358 mm	7½	190	101-1370- 7	9
		12	305	101-1370-12	17
		15	381	101-1370-15	19
		18	457	101-1370-18	24
		30	762	101-1370-30	37
12 300 - 350 mm	14.00 - 14.40 356 - 365 mm	7½	190	101-1400- 7	9
		12	305	101-1400-12	17
		15	381	101-1400-15	19
		18	457	101-1400-18	24
		30	762	101-1400-30	37

Empaques especiales están disponibles a petición.

## JCM 101 - Abrazaderas de Acoplamiento Universales

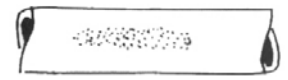
### Reparaciones o Reconexiones Significan...

- Menos tiempo muerto en sistemas de tubería.
- Menos costo de labor, materiales y equipo.
- Menos complicaciones en coordinar trabajadores y equipo.
- Excavaciones pequeñas.
- Elimina la necesidad de equipo y materiales especiales.
- Elimina la necesidad de tubo extra.
- Elimina la necesidad del cierre completo de líneas.

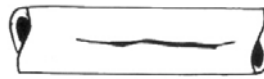
### Resuelven estos problemas de tuberías...



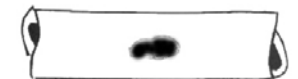
Quebraduras completas en tubos de hierro fundido y asbestos/cemento.



Picaduras en tubos de acero y hierro fundido con superficie picada.



Grietas en todos tipos de tubo.



Agujeros en todos tipos de tubo.



Acoplar tubos con pequeña separación entre los extremos.



Unir extremos de tubos con un poco deflexión o desviación.



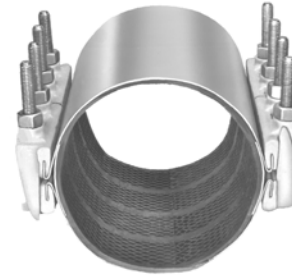
Acoplamiento dañado de asbestos/cemento o empaque "Boca de Pescado".



Remover acoplamiento normal e instalar una Abrazadera de Acoplamiento Universal.

## JCM 102 - Abrazadera de Acoplamiento Universal Rango Extendido

Diseñado especialmente para sistemas con ambos tipos de tubo, asbestos/cemento y hierro fundido, o con tubos descomunales, esta abrazadera multibanda, de rango extendido, provee un sello circunferencial completo con rango de amplitud extra. Solamente se necesitan seis (6) abrazaderas para abarcar todos los rangos de tubería, hierro fundido y asbestos/cemento de tamaños de 4" pulg (100 mm) hasta 12" pulg (300 mm). El rango y factor de seguridad extra, hacen que esta abrazadera sea particularmente adaptada para tubos en tamaños de 10" pulg (250 mm) y más grande.



### Abrazaderas de Doble Banda

Tamaño Nominal de Tubo (pulg) (mm)	Rango de Abrazadera Diámetros Exteriores (pulg) (mm)	Ancho Extremo a Extremo		Número de Modelo de Abrazadera	Peso Aprox C/U (Kg)
		pulg	mm		
4 100 mm	4.44 - 5.24 113 - 133 mm	6	152	102-0450- 6	7
		7½	190	102-0450- 7	9
		12	305	102-0450-12	15
		15	381	102-0450-15	18
		18	457	102-0450-18	22
4 100 mm	4.74 - 5.57 121 - 141 mm	6	152	102-0480- 6	7
		7½	190	102-0480- 7	9
		12	305	102-0480-12	15
		15	381	102-0480-15	18
		18	457	102-0480-18	22
6 150 mm	6.62 - 7.42 169 - 188 mm	6	152	102-0663- 6	7
		7½	190	102-0663- 7	9
		12	305	102-0663-12	15
		15	381	102-0663-15	18
		18	457	102-0663-18	22
6 150 mm	6.84 - 7.64 174 - 194 mm	6	152	102-0690- 6	7
		7½	190	102-0690- 7	9
		12	305	102-0690-12	15
		15	381	102-0690-15	18
		18	457	102-0690-18	22
8 200 mm	8.62 - 9.42 219 - 239 mm	6	152	102-0863- 6	8
		7½	190	102-0863- 7	10
		12	305	102-0863-12	15
		15	381	102-0863-15	20
		18	457	102-0863-18	23
8 200 mm	8.99 - 9.79 229 - 248 mm	6	152	102-0905- 6	8
		7½	190	102-0905- 7	10
		12	305	102-0905-12	15
		15	381	102-0905-15	20
		18	457	102-0905-18	23
8 200 mm	8.99 - 9.79 229 - 248 mm	30	762	102-0905-30	39

Tamaño Nominal de Tubo (pulg) (mm)	Rango de Abrazadera Diámetros Exteriores (pulg) (mm)	Ancho Extremo a Extremo		Número de Modelo de Abrazadera	Peso Aprox C/U (Kg)
		pulg	mm		
10 250 mm	10.72 - 11.72 273 - 297 mm	12	305	102-1075-12	24
		18	457	102-1075-18	36
		30	762	102-1075-30	60
10 250 mm	11.04 - 12.24 280 - 311 mm	12	305	102-1110-12	24
		18	457	102-1110-18	36
		30	762	102-1110-30	60
12 300 mm	12.72 - 13.92 323 - 353 mm	12	305	102-1275-12	25
		18	457	102-1275-18	38
		30	762	102-1275-30	63
12 300 mm	13.14 - 14.34 334 - 364 mm	12	305	102-1320-12	25
		18	457	102-1320-18	38
		30	762	102-1320-30	63
12 300 mm	13.65 - 14.65 347 - 372 mm	12	305	102-1365-12	25
		18	457	102-1365-18	38
		30	762	102-1365-30	63
14 350 mm	15.20 - 16.20 386 - 411 mm	12	305	102-1530-12	26
		18	457	102-1530-18	39
		30	762	102-1530-30	66
14 - 16 350 - 400 mm	16.00 - 17.00 406 - 432 mm	12	305	102-1600-12	27
		18	457	102-1600-18	40
		30	762	102-1600-30	67
16 400 mm	17.20 - 18.20 437 - 462 mm	12	305	102-1740-12	27
		18	457	102-1740-18	41
		30	762	102-1740-30	68
16 - 18 400 - 450 mm	18.40 - 19.40 468 - 493 mm	12	305	102-1846-12	28
		18	457	102-1846-18	42
		30	762	102-1846-30	70
18 - 20 450 - 500 mm	19.40 - 20.40 493 - 518 mm	12	305	102-1950-12	29
		18	457	102-1950-18	43
		30	762	102-1950-30	72
18 - 20 450 - 500 mm	20.40 - 21.40 518 - 544 mm	12	305	102-2050-12	29
		18	457	102-2050-18	44
		30	762	102-2050-30	73
20 - 22 500 - 550 mm	21.40 - 22.40 544 - 569 mm	12	305	102-2160-12	30
		18	457	102-2160-18	45
		30	762	102-2160-30	75
20 - 22 500 - 550 mm	22.50 - 23.60 572 - 599 mm	12	305	102-2260-12	30
		18	457	102-2260-18	46
		30	762	102-2260-30	76

Botones Conductivos para deshielar están disponibles a petición.  
Empaques especiales están disponibles a petición. Someta sus requisitos al Grupo de Ventas JCM.

## JCM 102 - Abrazadera de Acoplamiento Universal Rango Extendido

### Abrazaderas Multi-Banda

Tamaño Nominal de Tubo (pulg) (mm)	Rango de Abrazadera Diámetros Exteriores (pulg) (mm)	Ancho Extremo a Extremo		Número de Modelo de Abrazadera	Peso Aprox C/U (Kg)	Tamaño Nominal de Tubo (pulg) (mm)	Rango de Abrazadera Diámetros Exteriores (pulg) (mm)	Ancho Extremo a Extremo		Número de Modelo de Abrazadera	Peso Aprox C/U (Kg)
		pulg	mm					pulg	mm		
24 600 mm	23.80 - 25.00 605 - 635 mm	12	305	102-2400-12	40	24 - 30 600 - 750 mm	29.80 - 31.00 757 - 787 mm	12	305	102-3000-12	44
		18	457	102-2400-18	60			18	457	102-3000-18	65
		30	762	102-2400-30	100			30	762	102-3000-30	109
24 600 mm	25.50 - 26.70 648 - 678 mm	12	305	102-2580-12	41	30 750 mm	31.70 - 32.90 805 - 835 mm	12	305	102-3200-12	44
		18	457	102-2580-18	61			18	457	102-3200-18	67
		30	762	102-2580-30	102			30	762	102-3200-30	111
24 600 mm	27.90 - 29.10 709 - 739 mm	12	305	102-2800-12	44	36 900 mm	37.85 - 39.20 961 - 995 mm	12	305	102-3830-12	53
		18	457	102-2800-18	64			18	457	102-3830-18	80
		30	762	102-2800-30	106			30	762	102-3830-30	133

## Abrazaderas de Acoplamiento Universales con Salida Roscada JCM

### JCM 103 - Abrazaderas de Acoplamiento Universal con Salida Roscada - Rango Estándar

### JCM 104 - Abrazaderas de Acoplamiento Universal con Salida Roscada - Rango Extendido

Las Abrazaderas de Acoplamiento Universales con Salida Roscada JCM 103 y 104 para hacer derivaciones o salidas de servicio, o para reparación de derivaciones o salidas existentes que esten sueltas o dañadas, se fabrican usando los mismos diseños y materiales de alta calidad que las Abrazaderas de Acoplamiento Universales. Las mismas están disponible con las siguientes opciones de salidas roscadas.

### JCM 103 - Abrazadera de Acoplamiento Universal con Salida Roscada Rango Estándar

Tamaños Nominales de Tubo		Ancho Mínimo de Abrazadera		Salidas Disponibles
pulg	mm	pulg	mm	
2" - 3"	50 - 80	6", 7"	152, 190	3/4", 1" IP o CC
4" - 12"	100 - 300	6", 7"	152, 190	3/4", 1" IP o CC
4" - 12"	100 - 300	12" - 30"	305 hasta 762	3/4", 1", 1-1/4", 1-1/2", 2" IP o CC

### JCM 104 - Abrazadera de Acoplamiento Universal con Salida Roscada Rango Extendido

Tamaños Nominales de Tubo		Ancho Mínimo de Abrazadera		Salidas Disponibles
pulg	mm	pulg	mm	
4" - 12"	100 - 300	6", 7"	152, 190	3/4", 1" IP o CC
4" - 12"	100 - 300	12" - 30"	305 hasta 762	3/4", 1", 1-1/4", 1-1/2", 2" IP o CC



# Guía de Diámetros Exteriores de Tubos

## TUBOS DE DIAMETRO PEQUEÑO

TAMAÑO NOMINAL (PULG)	1/2	3/4	1	1-1/4	1-1/2	2	2-1/2
TUBO DE COBRE	.63	.88	1.13	1.38	1.63	2.13	2.63
ACERO Y PLASTICO (PVC)	.84	1.05	1.32	1.66	1.90	2.38	2.88
POLIETILENO (pulg)	.84	1.05	1.31	1.66	1.90	2.37	2.87
POLIETILENO (mm)	21.30	26.70	33.40	42.20	48.30	60.30	73.00

Importante: Esta guía de diámetros exteriores de tubos está suministrado para su conveniencia y se basa en los más recientes estándares de tubos e información suplido por los fabricantes de tubos. Como resultado de cambios ocasionales y variaciones en diámetros exteriores, el diámetro exterior actual del tubo siempre debe de ser verificado y medido antes de ordenar accesorios.

## TUBOS DE PRESIÓN ESTÁNDAR

TAMAÑO NOMINAL (PULG)	3	4	5	6	8	10	12	14	15	16	18	20	24	30
TUBO DE COBRE	3.13	4.13	5.13	6.13										
ACERO Y PLASTICO (PVC) (SDR 26,21 & SCHEDULE)	3.50	4.50	5.56	6.63	8.63	10.75	12.75	14.00		16.00	18.00	20.00	24.00	30.00
PLASTICO - IRRIGACION (PIP)		4.13		6.14	8.16	10.20	12.24		15.30		18.70	22.05	24.80	
PLASTICO - DRENAJE (SDR 35)		4.22		6.28	8.40	10.50	12.50		15.30		18.70		24.80	
PLASTICO - (PVC) AWWA C-900/C-905/C-909		4.80		6.90	9.05	11.10	13.20	15.30		17.40	19.50	21.60	25.80	
POLIETILENO (IPS SIZE pulg)	3.50	4.50		6.63	8.63	10.75	12.75	14.00		16.00	18.00	20.00	24.00	30.00
POLIETILENO (IPS SIZE mm)	88.90	114.30		168.30	219.10	273.00	332.80	355.60		407.40	457.20	508.00	609.60	762.00
POLIETILENO (DIP SIZE)		4.80		6.90	9.05	11.10	13.20	15.30		17.40	19.50	21.60	25.80	32.00

		3.96	4.80	6.90	9.05	11.10	13.20	15.30		17.40	19.50	21.60	25.80	32.00
HIERRO FUNDIDO	HIERRO DÚCTIL	3.96	4.80	6.90	9.05	11.10	13.20	15.30		17.40	19.50	21.60	25.80	32.00
	CLASS 100 - 250 AWWA	3.96	4.80	6.90	9.05	11.10	13.20	15.30		17.40	19.50	21.60	25.80	32.00
	CLASE A AWWA FUNDIDO	3.80	4.80	6.90	9.05	11.10	13.20	15.30		17.40	19.50	21.60	25.80	31.74
	CLASE B AWWA FUNDIDO	3.96	5.00	7.10	9.05	11.10	13.20	15.30		17.40	19.50	21.60	25.80	32.00
	CLASE C - D AWWA FUNDIDO	3.96	5.00	7.10	9.30	11.40	13.50	15.65		17.80	19.92	22.06	26.32	

		mm	99	124	174	226	271	334	387		440	492	544	648	810
TUBO DE ABESTOS CEMENTO	Clase A5	pulg	3.90	4.88	6.85	8.90	11.06	13.39	15.24		17.32	19.37	21.42	25.51	31.89
		mm	101	126	177	231	286	340	394		447	499	551	655	818
	Clase A7	pulg	3.98	4.96	6.97	9.09	11.26	13.39	15.51		17.60	19.65	21.69	25.79	32.20
		mm	104	129	183	238	295	352	405		458	512	564	669	834
	Clase A10	pulg	4.09	5.08	7.20	9.37	11.61	13.86	15.94		18.03	20.16	22.20	26.34	32.83
		mm	110	137	192	252	312	370	426		482	536	590	698	871
	Clase A14	pulg	4.33	5.39	7.56	9.92	12.28	14.57	16.77		18.98	21.10	23.23	27.48	34.29
		TAMAÑO NOMINAL (PULG)		3	4	5	6	8	10	12	14	15	16	18	20

## TUBERIAS TAMAÑOS ISO

		100	150	200	250	300	350	400	450	500	600	700	800	900	1000
HIERRO DÚCTIL	TUBERIAS TAMAÑOS ISO - DN	100	150	200	250	300	350	400	450	500	600	700	800	900	1000
	HIERRO DÚCTIL - DIA. EXT. (mm)	118	170	222	274	326	378	429	480	532	635	738	842	945	1048
	HIERRO DÚCTIL - DIA. EXT. (pulg)	4.65	6.69	8.74	10.79	12.83	14.88	16.89	18.90	20.94	25.00	29.06	33.15	37.20	41.26

### MATAMOROS, TAMPS.

Calle 16 No. 93, entre Bravo y Bustamante

Zona Centro

H. Matamoros, Tamps. CP 87300

### BROWNSVILLE, TEXAS

Ph: (956) 459-8566

Tel: (868) 812-3988 & 816-3724

Fax: (868) 813-0420

Radio: 62\*338867\*1 & 62\*338867\*2

Cel: 044 (868) 125-1709

Email: [servicio@abrazaderasdeparacion.com.mx](mailto:servicio@abrazaderasdeparacion.com.mx)

Web: <http://www.abrazaderasdeparacion.com.mx>

**Distribuidor Autorizado en su área:**